



Yes, you can.®

Invacare® Omega toiletstoelen

Een toiletstoel is erg handig en praktisch en kan door de gebruiker op elk gewenst moment worden gebruikt. Daarom heeft Invacare® een grote reeks van deze stoelen in haar programma. Door hun uitstraling zijn ze in iedere ruimte te plaatsen, waar ze opgaan in hun omgeving.

Invacare® **Omega** toiletstoelen bieden een grote mate van comfort. Ze zijn eenvoudig te onderhouden en voorzien van een afneembare zitting.

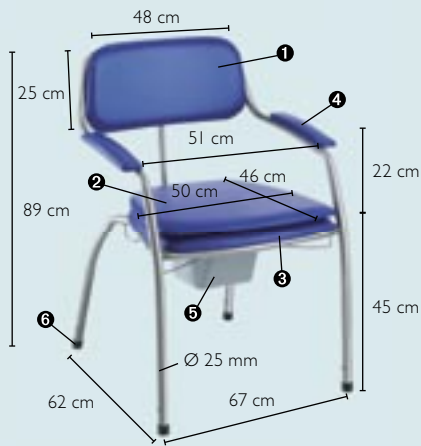


Invacare® Omega Foldable

H407

- Opvouwbaar: makkelijk op te bergen
- Beklede zitting en rugleuning
- 1471010 (lavendel)
- 1471027 (blauw)

Onderdelen	lavendel	blauw
1 Rugsteun	1470998	1471023
2 Deksel	1470999	1471024
3 Toiletbril	1471000	1471025
4 Armleuning pad	1471001	1471026
5 Toiletemmer		1470991
6 Rubber dop		1471002

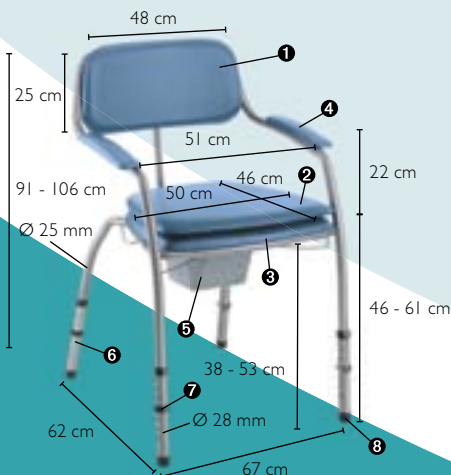


Invacare® Omega Classic

H450

- Beklede zitting, rugleuning en armleuningen
- 1471012 (lavendel één stuk)
- 1471028 (blauw één stuk)
- 1471163 (lavendel set van vijf)
- 1471164 (blauw set van vijf)

Onderdelen	lavendel	blauw
1 Rugsteun	1470987	1471004
2 Deksel	1470988	1471005
3 Toiletbril	1470989	1471007
4 Armleuning pad	1470990	1471008
5 Toiletemmer		1470991
6 Rubber dop		1470992



Invacare® Omega Adjustable

H450LA

- In hoogte verstelbaar
- Kan voorwaarts gekanteld worden: voor een groter comfort
- 1471014 (lavendel één stuk)
- 1471029 (blauw één stuk)
- 1471165 (lavendel set van vijf)
- 1471166 (blauw set van vijf)

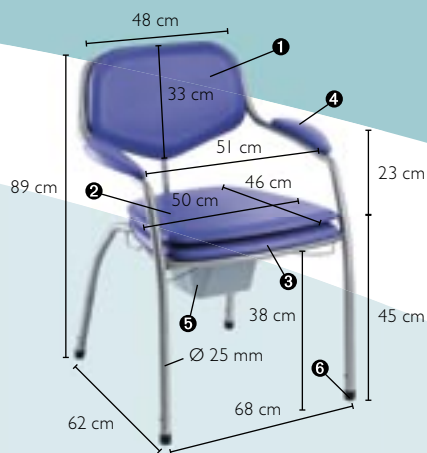
Onderdelen	lavendel	blauw
1 Rugsteun	1470987	1471004
2 Deksel	1470988	1471005
3 Toiletbril	1470989	1471007
4 Armleuning pad	1470990	1471008
5 Toiletemmer		1470991
6 Buis t.b.v. hoogteverstelling	1470995	
7 Clip t.b.v. hoogteverstelling	1470996	
8 Rubber dop	1470997	

Kit voor hoogteverstelling

H451

- 1471013

Elke **H450** kan omgebouwd worden naar een hoogte verstelbare **H450LA** door deze kit. De kit is inclusief vier hoogte verstelbare buizen, bevestigingsclips en montage materiaal.



Invacare® Omega Comfort

H460

- Voorgevormde rugleuning voor optimale steun
- 1471015 (lavendel één stuk) • 1471041 (blauw één stuk)
- 1471167 (lavendel set van vijf) • 1471168 (blauw set van vijf)

Onderdelen	lavendel	blauw
1 Rugsteun	1471006	1471031
2 Deksel	1470988	1471005
3 Toiletbril	1470989	1471007
4 Armleuning pad	1471009	1471038
5 Toiletemmer		1470991
6 Rubber dop		1470992



Invacare® Omega Mobile

H750

- Mobile stiel: vier wielen en een duwbeugel
- Twee beremde wielen: veiligheid bij gebruikerstransport
- Verstelbare voetbeugel
- 1471043 (lavendel één stuk)
- 1471044 (blauw één stuk)

Onderdelen	lavendel	blauw
1 Rugsteun	1470987	1471004
2 Deksel	1470988	1471005
3 Toiletbril	1470989	1471007
4 Armleuning pad	1470990	1471008
5 Toiletemmer		1470991
6 Voorwiel lagerhuis zonder rem Ø 100mm		1470993
7 Achterwiel lagerhuis met rem Ø 100mm		1470994

Technische gegevens

	H407	H450	H450LA	H460	H750
Gewicht (kg)	9,7	8,3	8,8	8,5	12,3
Maximaal gebruikersgewicht (kg)	130	130	130	130	130
Garantie (jaar)	2	2	2	2	2

Alle verstrekte informatie wordt juist geacht ten tijde van druk. Invacare® behoudt zich het recht voor producten te wijzigen zonder voorafgaande kennisgeving



INVACARE® B.V.
Celsiusstraat 46 · 6716 BZ Ede
Tel.: +31 (0) 3 18 - 695757
Fax +31 (0) 3 18 - 695758
www.invacare.nl - Email: csede@invacare.com

